

VINPILOT[®]

AUTOMATISIERT IHREN WEINKELLER

PRODUKTKATALOG



ÜBERLASSEN SIE BEI DER WEINPRODUKTION NICHTS MEHR DEM ZUFALL.

Seit mehr als einem Vierteljahrhundert zeichnet sich VinPilot® bei der Bereitstellung innovativer Lösungen für einen perfekt regulierten und sorgenfreien Gärprozess aus.

Wenn Sie bei der Temperatur- und Prozesssteuerung auf VinPilot® vertrauen, können Sie sich uneingeschränkt auf Ihre Weine konzentrieren und stets das Beste aus Ihren Trauben holen.

- ✓ ALLE PROZESSE UNTER KONTROLLE
- ✓ WEINQUALITÄT STEIGERN & SICHERN
- ✓ KOSTEN SPAREN DURCH AUTOMATISIERUNG
- ✓ LANGLEBIG UND VERLÄSSLICH



VINPILOT® PRO
PROZESSSTEUERUNG

SEITE 3



VINPILOT® SOFTWARE
KELLEREIVERWALTUNG

SEITE 9



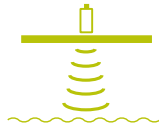
VINPILOT® BRIX
ZUCKERMESSUNG

SEITE 11



VINPILOT® OXY
MIKRO- MAKROOXYGENATION

SEITE 12



VINPILOT® RADAR
FÜLLSTANDSMESSUNG

SEITE 13



VINPILOT® P-SYNC
DRUCKMESSUNG

SEITE 14



VINPILOT® ROTOCAP
ROTWEINBEREITUNG

SEITE 15



VINPILOT® VENTURI
ROTWEIN-BELÜFTUNG

SEITE 16



VINPILOT® PULSE-AIR
ROTWEINBEREITUNG

SEITE 17



VINPILOT® DRYFOG
LUFTBEFEUCHTUNG

SEITE 18



VINPILOT®
ENERGIE-MANGEMENT

HOLEN SIE SICH JETZT IHR
UNVERBINDLICHES
ANGEBOT

WWW.VINPILOT.COM

PRÄZISE TEMPERATURSTEUERUNG

VINPILOT® PRO



Verlassen Sie sich bei der temperaturgesteuerten Gärung auf das fortschrittlichste Gärsteuerungssystem weltweit.

Vinpilot® ermöglicht neben der Temperaturführung auch die Automatisierung aller anderen entscheidenden Prozesse in Ihrem Weinkeller.

Mit modernster Software und zuverlässiger Elektronik, hergestellt in Deutschland, investieren Sie in ein modernes System, dem Sie langfristig vertrauen und auf dem Sie auch in Zukunft weiter aufbauen können.

- ✓ **KONTROLLE ÜBER MODERNSTE SOFTWARE & APP**
- ✓ **HOCHWERTIGE TECHNIK - RUNDUM WASSERFEST**
- ✓ **EINFACHE PLUG & PLAY INSTALLATION**
- ✓ **5 JAHRE GARANTIE**

VINPILOT® PRO

VINPILOT® PRO BUS STATION

(VPP_PRO)

OPTIONALES FERNDISPLAY **VINPILOT® PRO**

Mit dem optionalen Ferndisplay haben Sie einen noch höheren Komfort in Ihrem Keller. Neben der Bedienung über den PC oder Ihr Smartphone bietet es für Sie die Möglichkeit, eventuelle Temperaturanpassungen gleich direkt am Tank vorzunehmen. Zusätzlich werden Ihnen am Display auch alle wichtigen Parameter angezeigt.

- ✓ **ANZEIGE UND VERSTELLUNG DER TEMPERATUR**
- ✓ **ANZEIGE DER TATSÄCHLICHEN VENTILSTELLUNG**
- ✓ **ANZEIGE GÄRFORTSCHRITT / FÜLLSTAND / DRUCK**

OPTION: FERNDISPLAY

VINPILOT® REMOTE

(VPP_RS)



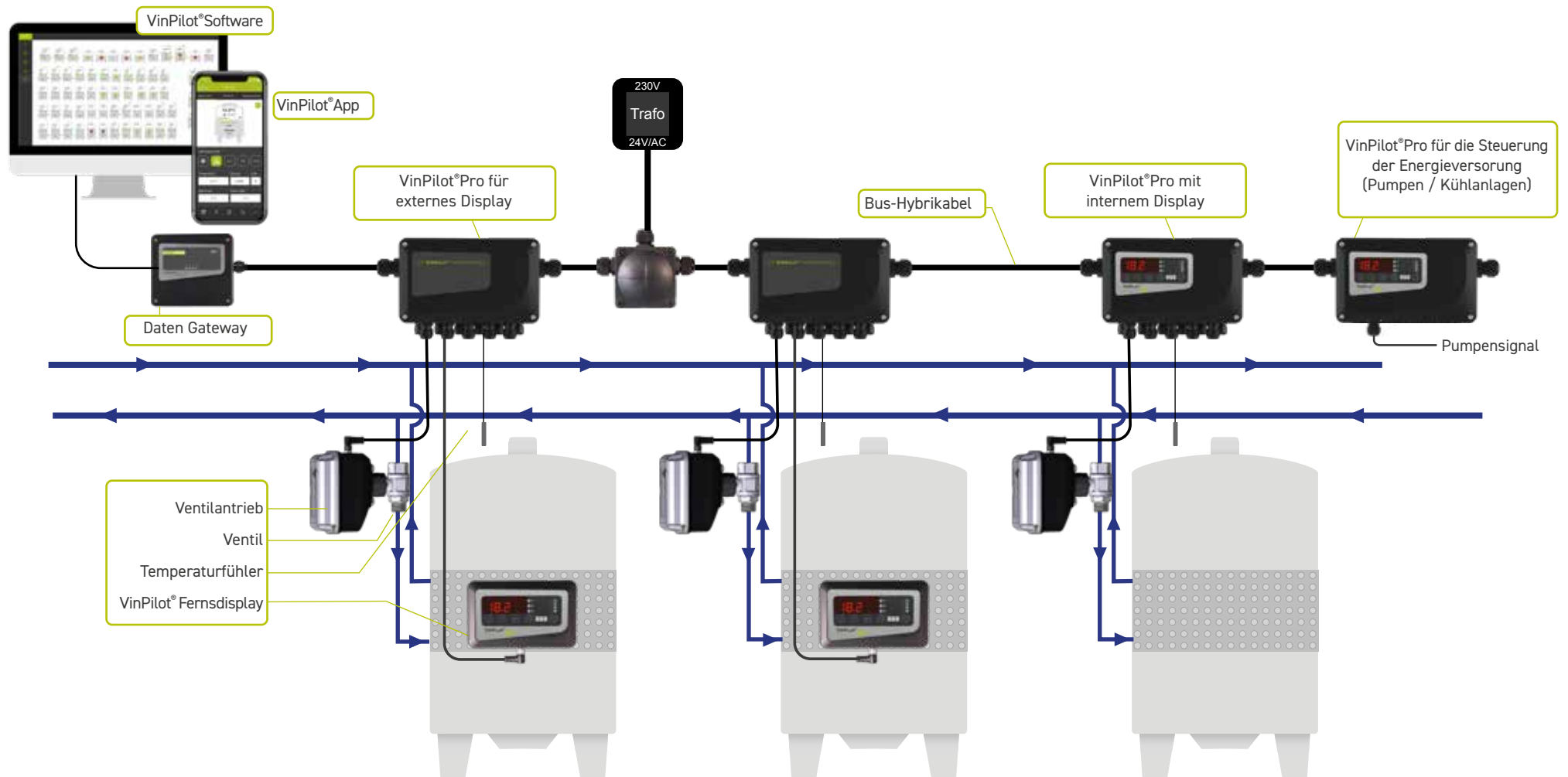
ALLE INFORMATIONEN UNTER:
www.vinpilot.at/pro



INSTALLATIONSSCHEMA

VINPILOT® PRO

Der VinPilot® Pro läuft über ein modernes BUS-System. Ein einziges Kabel ist ausreichend um alle Regler mit Strom zu versorgen und gleichzeitig die Verbindung zum Netzwerk und zur Software herzustellen. Das bedeutet für Sie geringe Montagekosten und einfache Erweiterungsmöglichkeiten.



DAS MULTITALENT VINPILOT® PRO

Der VinPilot® Pro garantiert Ihnen perfekte Gärkontrolle durch absolut verlässliche Temperatursteuerung und bildet für Sie die Basis für weitere Möglichkeiten zur Prozessautomatisierung:

+ GÄRPHASENABHÄNGIGE TEMPERATURSTEUERUNG

in Kombination mit dem VinPilot® Brix

+ AUTOMATISIERUNG DER MAISCHEGÄRUNG

in Kombination mit dem VinPilot® RotoCap bzw. Pulse-Air

+ PRÄZISE SAUERSTOFFDOSIERUNG

in Kombination mit dem VinPilot® Oxy

+ TANK NIVEAUÜBERWACHUNG UND STEUERUNG

in Kombination mit dem VinPilot® Radar Sensor

+ DRUCKÜBERWACHUNG UND STEUERUNG

in Kombination mit dem VinPilot® Durcksensor

+ OPTIMIERUNG DER LUFTFEUCHTIGKEIT

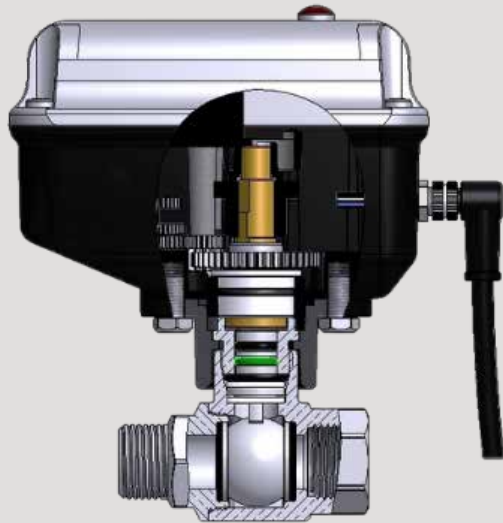
in Kombination mit dem VinPilot® Dryfog

+ TEMPERATURSTEUERUNG IM FASS- UND FLASCHENKELLER



HOCHWERTIGE VENTILTECHNIK

VINPILOT® PRO



Der VinPilot® Valve Pro ist ein hochwertiger motorbetriebener Kugelhahn, der absolut wasserdicht und verlässlich ist. Die neueste Generation der VinPilot®-Ventilmotoren meldet dem Regler und der Software, ob das Ventil geöffnet oder geschlossen ist.

- ✓ **ÜBERWACHUNG UND RÜCKMELDUNG DER VENTILSTELLUNG**
- ✓ **WASSERDICHTES GEHÄUSE (SCHUTZKLASSE IP67)**
- ✓ **STECKER + 8M ANSCHLUSSKABEL**
- ✓ **2-WEGE UND 3-WEGE VENTILE FÜR DIE AUTOMATISCHE UMSCHALTUNG ZWISCHEN HEIZEN UND KÜHLEN**

VINPILOT® VALVE PRO

2-WEGE / 3-WEGE

ANTRIEB	(MO_906PS-Set/MO_906P3S-Set)
VENTIL 1/2"	(BV_MF15/BV_3MF15)
VENTIL 3/4"	(BV_MF20/BV_3MF20)
VENTIL 1"	(BV_MF25/BV_3MF25)
VENTIL 5/4"	(BV_MF32/ NA)

ALLE INFORMATIONEN UNTER:
www.vinpilot.at/pro



IM EINSATZ BEI UNSEREN KUNDEN

VINPILOT® PRO



PROFESSIONELLE KELLEREI-SOFTWARE

VINPILOT® SOFTWARE



ALLE INFORMATIONEN UNTER:
www.vinpilot.at/software



Kontrollieren und steuern Sie alle Prozesse der Weinproduktion von der Traubenübernahme bis zur Abfüllung jederzeit und von überall aus - mit der VinPilot Software & App. Mit dem VinPilot® Pro System sind Sie garantiert auch für die Zukunft gerüstet.

- ✓ **JEDERZEIT ALLE ABLÄUFE IM BLICK**
- ✓ **STEUERUNG ALLER PROZESSE - AUCH VON UNTERWEGS**
- ✓ **EINFACHE & LÜCKENLOSE DOKUMENTATION**
- ✓ **INTEGRIERTES KELLEREIMANAGEMENTSYSTEM**

VINPILOT® SOFTWARE

BIS 30 TANKS / 2 USER	(VPP_SL2-30)
BIS 60 TANKS / 3 USER	(VPP_SL2-60)
BIS 90 TANKS / 4 USER	(VPP_SL2-90)
BIS 120 TANKS / 5 USER	(VPP_SL2-120)
> 120 TANKS / 6 USER	(VPP_SL2-X)

SMARTE KELLEREIVERWALTUNG

VINPILOT® SOFTWARE

Mit der VinPilot® Software haben Sie alle wichtigen Abläufe in Ihrem Weinkeller immer im Blick und werden über wichtige Veränderungen automatisch benachrichtigt.

+ STEUERUNG

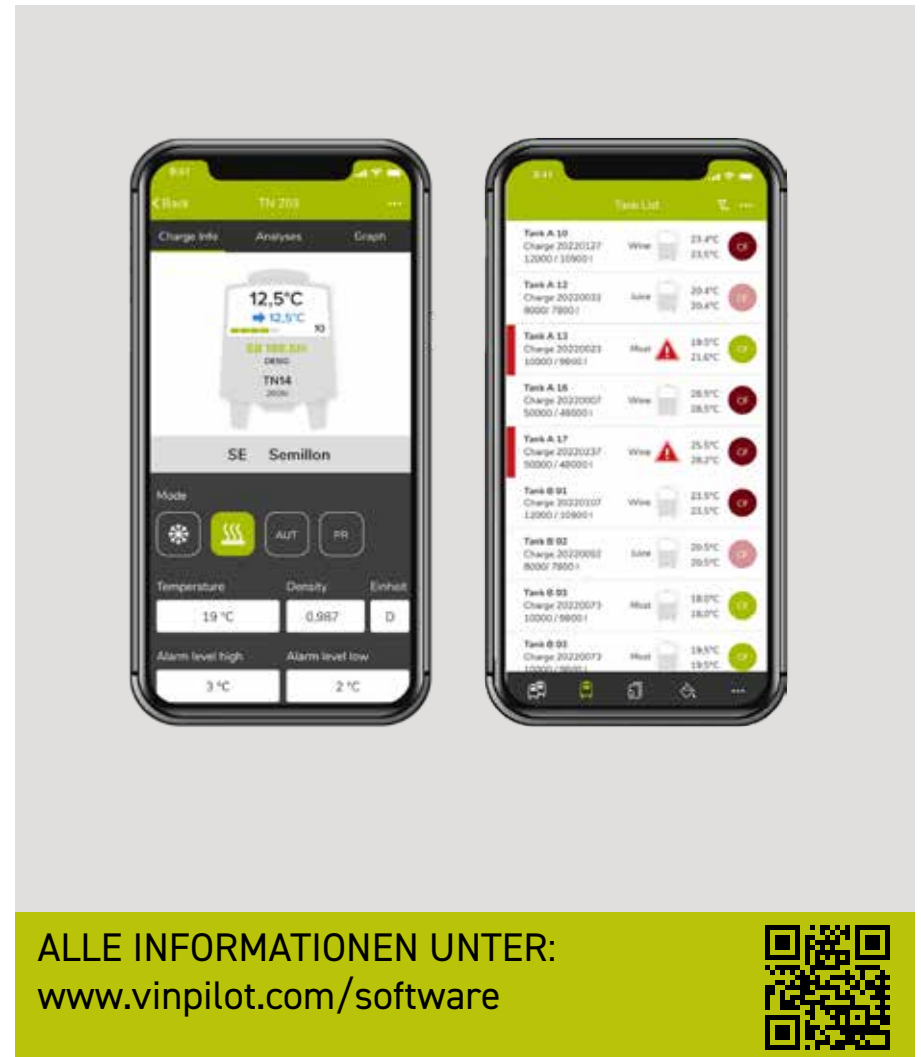
Von der Gärtemperatur über die Rotweinprozesssteuerung bis hin zur Raumklimatisierung und Luftbefeuchtung können Sie mit der VinPilot® Software sämtliche Prozesse in der Kellerei steuern - und das auch ortsunabhängig!

+ ÜBERWACHUNG & DOKUMENTATION

Alle relevanten Prozesse werden automatisch überwacht und permanent aufgezeichnet. Temperatur- und Gärkurven können so jederzeit abgerufen und zur Entscheidungshilfe herangezogen werden. Sollte etwas außerplanmäßig laufen, werden Sie auf Wunsch per App oder per E-Mail sofort benachrichtigt. Somit können Sie rechtzeitig reagieren um Probleme zu vermeiden.

+ VERWALTUNG

Vereinfachen und Dokumentieren Sie Ihre Betriebsabläufe. Mit der VinPilot® Software können Sie sämtliche Weinbehandlungen dokumentieren, Verschnitte und Weinbewegungen aufzeichnen, Arbeitsaufträge an einzelne Mitarbeiter zuweisen, chargenspezifische Analysen aufzeichnen, und vieles mehr.



IHR PROFESSIONELLES GÄRMANAGEMENT-SYSTEM

VINPILOT® BRIX



ALLE INFORMATIONEN UNTER:
www.vinpilot.at/brix



Sie möchten stets wissen, in welchem Stadium der Vergärung Ihr Wein gerade ist, mit welcher Geschwindigkeit gerade vergoren wird und eventuell auch die Gärtemperatur entsprechend automatisch anpassen? Mit dem VinPilot® Brix überlassen Sie nichts mehr dem Zufall. Der VinPilot® Brix ist ein in Ihrem Tank eingesetzter Digitalrefraktometer, der während der gesamten Gärung den Zuckerabbau erfasst und überwacht.

- ✓ **PERMANENTE ÜBERWACHUNG DES GÄRVERLAUFS**
- ✓ **GÄRPHASENABHÄNGIGE TEMPERATURANPASSUNG**
- ✓ **ALARM BEI ZU LANGSAMER GÄRUNG**
- ✓ **GÄRPHASENABHÄNGIGE PROZESSAUTOMATISIERUNG**
- ✓ **EINFACHE MONTAGE ÜBER NW50-TANKANSCHLUSS**

VINPILOT® BRIX

VINPILOT® BRIX

(VPP_Brix)

MIKRO - MAKROOXYGENIERUNG

VINPILOT® OXY

Optimieren Sie mit dem VinPilot®Oxy die farbliche und geschmackliche Entwicklung Ihres Weines durch präzises Sauerstoffmanagement mittels Marko- und Mikrooxygenierung.

Mit dem VinPilot® Oxy können Sie außerdem die Push-Dosierung automatisieren. Diese Technik bietet Ihnen die Möglichkeit, mit einer gezielten Sauerstoffgabe während der Gärung den Gärverlauf zu beschleunigen und die Endvergärung sicherstellen.

- ✓ **HOCHPRÄZISE DOSIERUNG (MENGE, INTERVALL, DAUER)**
- ✓ **EINE DOSIEREINHEIT PRO TANK - DEZENTRAL & EINFACH**
- ✓ **KONTROLLE & STEUERUNG PER SOFTWARE & APP**
- ✓ **AUCH ALS MOBILE EINZELDOSIEREINHEIT ERHÄLTlich**

VINPILOT® OXY

O2 DOSIERSTATION	(V_OXY)
EDELSTAHLFRITTE 50MM	(VPD_03)
EDELSTAHLFRITTE 135MM	(VPD_02)
EINSCHUBROHR FÜR FRITTE	(VPD_L25)



ALLE INFORMATIONEN UNTER:
www.vinpilot.at/oxy



PERFEKTE TANKINHALTSMESSUNG

VINPILOT® RADAR



ALLE INFORMATIONEN UNTER:
www.vinpilot.at/radar



Mit dem VinPilot® Radarsensor messen und überwachen Sie das Füllniveau Ihrer Tanks.

Moderne Radartechnologie ermögliche eine präzise und schnelle Erfassung des Füllstands. Der Tankinhalt kann sowohl in der Software als auch direkt am Display des VinPilot® Reglers angezeigt werden.

- ✓ **MESSDISTANZ BIS 15M TANKHÖHE**
- ✓ **ANZEIGE IN DER SOFTWARE UND AM REGLER DISPLAY**
- ✓ **EINFACHE INSTALLATION UND REINIGUNG**
- ✓ **EINSATZ ZUR ERWEITERTEN AUTOMATISIERUNG**

VINPILOT® RADAR

VINPILOT® RADAR

(VPP_RD)

VINPILOT® P-SYNC

Der VinPilot® Drucksensor P-Sync ermöglicht Ihnen die präzise Überwachung des Tankdrucks sowie die Steuerung von Prozessen in Abhängigkeit der Druckveränderungen.

Der gemessene Druck wird über eine 4-20mA-Schnittstelle an den VinPilot® Regler übermittelt. Der Tankdruck wird in der Software angezeigt und kann auch direkt am Display des VinPilot® Reglers abgelesen werden.

- ✓ **HOCHPRÄZISE DRUCKMESSUNG**
- ✓ **PERFEKTE STEUERUNG DER VERGÄRUNG IM DRUCKTANK**
- ✓ **DRUCKANZEIGE IN DER SOFTWARE UND AM REGLER**
- ✓ **HYGIENISCHE MEMBRANE AUS EDELSTAHL**

VINPILOT® P-SYNC

DRUCKSENSOR MIT EDELSTAHLMEMBRANE

(P_SYE)



ALLE INFORMATIONEN UNTER:
www.vinpilot.at/psync



ÜBERPUMPEN (REMONTAGE)

VINPILOT® ROTOCAP



Mit dem innovativen VinPilot® RotoCap optimieren Sie durch schonendes Überfluten die Extraktion von Farbstoffen und Tanninen aus den Beerenhäuten. Das Besondere an dem RotoCap-System ist das ausgeklügelte Design des rotierenden Sprühkopfes. Es garantiert selbst bei Tanks mit sehr großem Durchmesser eine komplett gleichmäßige Verteilung des Saftes über den Maischekuchen.

- ✓ **GLEICHMÄSSIGE SAFTVERTEILUNG**
- ✓ **SCHONENDES ÜBERSPRÜHEN**
- ✓ **KEIN ELEKTRISCHER ANTRIEB DES ROTORS NOTWENDIG**
- ✓ **EINFACH ZU REINIGEN FÜR PERFEKTE HYGIENE**

VINPILOT® ROTOCAP

VINPILOT® ROTOCAP-150MM (ROCA-150)

VINPILOT® ROTOCAP-200MM (ROCA-200)

MIT NW50 GEWINDESTUTZEN DIN 11851
ROCA-150 FÜR TANKDURCHMESSER VON 1,5-2,5M (ABHÄNGIG VON PUMPENLEISTUNG)
ROCA-200 FÜR TANKDURCHMESSER VON 2,5-4M (ABHÄNGIG VON PUMPENLEISTUNG)

ALLE INFORMATIONEN UNTER:
www.vinpilot.at/remontage



EFFIZIENTE BELÜFTUNG

VINPILOT® VENTURI

Sparen Sie Zeit und Aufwand bei der Belüftung Ihres Rotweins während der Gärung. Anstatt den Wein zur Belüftung in einen Bottich plätschern zulassen, wird das VinPilot® Venturi-Rohr einfach in die Überflutungsleitung eingesetzt. Es sorgt für eine effiziente und automatisierte Belüftung Ihres Rotweins während des Überpumpens. Der lebensmittelechte Venturi-Einsatz kann zur leichten Reinigung einfach entnommen werden.

- ✓ **EINFACHE BELÜFTUNG WÄHREND DER ÜBERPUMPUNG**
- ✓ **KEIN WEINVERLUST & OPTIMALE HYGIENE**
- ✓ **HÖHERE FARBSTABILITÄT & ZUVERLÄSSIGE ENDGÄRUNG**

VINPILOT® VENTURI

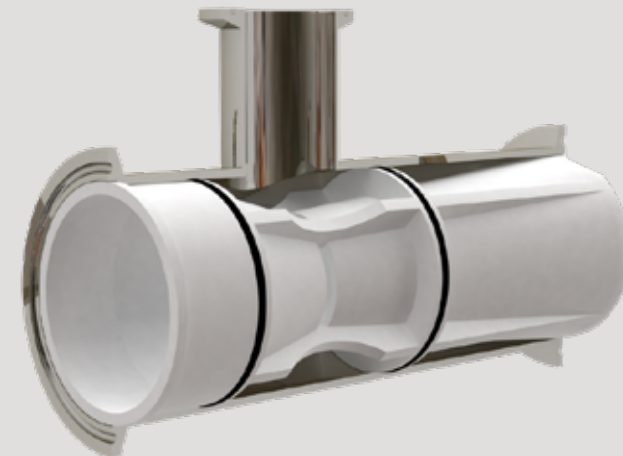
VENTURI 2" - DIN 50

(VENT_20)

VENTURI 2,5" DIN 65

(VENT_25)

MIT TRI-CLAMP VERSCHLUSS, INKL. RÜCKSCHLAGKLAPPE UND
3/4" ADAPTER AN DER LUFTEINLASSEITE



ALLE INFORMATIONEN UNTER:
www.vinpilot.at/venturi



MAISCHEBEWEGUNG DURCH LUFT-INJEKTION

VINPILOT® PULSE-AIR



ALLE INFORMATIONEN UNTER:
www.vinpilot.at/pulseair



Beim VinPilot®Pulse-Air-System sparen Sie Investitions- und Betriebskosten bei gleichzeitig optimaler Farbausbeute. Durch spezielle Injektoren werden große, rotierende Luftblasen erzeugt, die den Rotweinmaischekuchen durchbrechen und den Most durchmischen. Besonders in großen Tanks können Sie mit dem VinPilot®Pulse-Air-System Ihren Rotweinprozess kostengünstig automatisieren und gleichzeitig hohe Weinqualitäten erzielen.

- ✓ **SCHONENDE DURCHMISCHUNG**
- ✓ **HOHE FARBAUSBEUTE**
- ✓ **EINFACH ZU AUTOMATISIEREN**
- ✓ **VERBESSERTER GÄRVERLAUF**

VINPILOT® PULSE-AIR

VINPILOT® PULSE-AIR MONTAGESET

(PUAIR_1)

BESTEHEND AUS: HANDABSPERRKLAPPE (TRI-CLAMP), PNEUMATISCHES LUFTABSPERRVENTIL, RÜCKSCHLAGKLAPPE (TRI-CLAMP), LUFTEINLASSDÜSE ZUM ANSCHWEISSEN.

OPTIMALE LUFTBEFEUCHTUNG IM FASSKELLER

VINPILOT® DRYFOG

Minimieren Sie Ihren Weinverlust bei der Fasslagerung. Das patentierte Trockennebelsystem des VinPilot® Dryfog schafft eine Umgebung mit hoher Luftfeuchtigkeit ohne Nässe. Durch den geringeren Weinverlust amortisiert sich die Investition in das VinPilot® DryFog System bereits in Kürze. Zusätzlich sparen Sie erheblich an Zeit, da Sie Ihre Fässer seltener auffüllen müssen.

- ✓ **MINIMIERTER WEINVERLUST**
- ✓ **ARBEITSEINSPARUNG BEIM AUFFÜLLEN (STIFTEN)**
- ✓ **TROPFFREIER NEBEL - KEINE FEUCHTEN FÄSSER!**

VINPILOT® DRYFOG

SCHRANK MIT 1X6L/H ZERSTÄUBERDÜSE	VPH_1
SCHRANK MIT 2X6L/H ZERSTÄUBERDÜSE	VPH_2
SCHRANK MIT 4X6L/H ZERSTÄUBERDÜSE	VPH_4
LUFTEUCHTEMESS- UND STEUERGERÄT	VPH_R

SYSTEMKONFIGURATION: EIN 6 L/H ZERSTÄUBER PRO 80M2; EIN STEUERGERÄT PRO RAUM; DRUCKLUFT-ANSCHLUSS 1/4", WASSERANSCHLUSS 1/4"



ALLE INFORMATIONEN UNTER:
www.vinpilot.at/dryfog



BRINGEN SIE IHREN WEINKELLER JETZT AUF DEN NEUESTEN STAND!



ÜBER 25 JAHRE ERFAHRUNG

Seit mehr als 25 Jahren setzen wir innovative Technologien ein, um Weinproduzenten bei der Herstellung von Spitzenweinen zu unterstützen.

Als weltweit führender Anbieter von Automatisierungstechnik in Weinkellereien begleitet unser VinPilot®-System bereits über 3.000 Weinproduzenten jedes Jahr sicher durch den Gärprozess. Nutzen auch Sie unsere langjährige Erfahrung für Ihren Erfolg.



QUALITÄT AUS ÖSTERREICH

Bei all unseren Produkten nutzen wir ausschließlich hochwertige Materialien und setzen auf strenge Qualitätsstandards. Für Sie bedeutet das ein Höchstmaß an Betriebssicherheit und Bedienkomfort.

Mit unserer 5 jährigen Garantie auf unsere VinPilot Pro Gärsteuerung untermauern wir unsere Qualitätsversprechen.



VON ÖNOLOGEN FÜR ÖNOLOGEN

Wir kennen die vielfältigen Herausforderungen in der Weinproduktion nur allzu gut. Um Ihnen noch mehr Kontrolle über die Produktion Ihrer Weine zu geben, und Ihnen die Möglichkeiten zu schaffen, die Qualität Ihrer Weine weiter zu steigern, entwickeln wir unser System laufend weiter. Zudem bleiben wir Sie mit unseren Softwareupdates immer am letzten Stand.

FÜR JEDEN WEINKELLER DIE RICHTIGE LÖSUNG.



BEREITS MEHR ALS 3.000 WINZER WELTWEIT VERTRAUEN AUF VINPILOT®.



VINPILOT®

KONTAKT

WFT GmbH
Maitisgasse 6
3400 Klosterneuburg
Österreich

www.vinpilot.com
service@vinpilot.com

Tel: +43 2243 83468

HINWEISE

Druckfehler vorbehalten.
© Januar 2024



**HOLEN SIE SICH JETZT IHR
PERSÖNLICHES ANGEBOT EIN!**



